



REPLACING THE DISPLAY MODULE

D21x series



Before replacing the display the existing cable connection has to be removed.



1 Loosen the four nuts and the screw of the display protective housing.

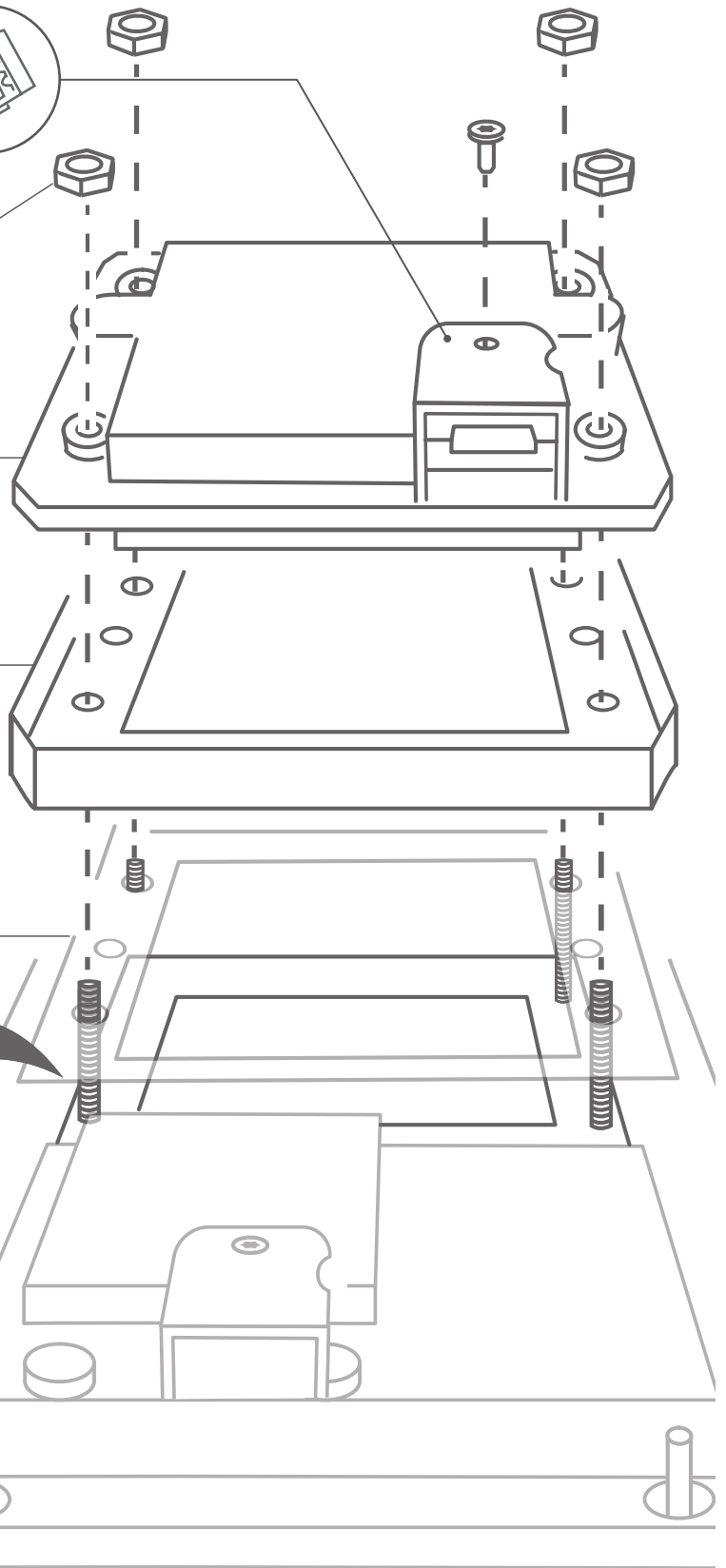
2 Remove the display protective housing.

3 Insert the transparent rubber seal.

4 If present, remove the black rubber seal.



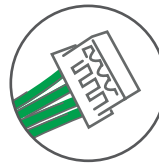
To assemble, follow these steps in reverse order.



AUSTAUSCH DES DISPLAY MODULS

D21x Serie

! Entfernen Sie vor dem Austausch das Verbindungskabel vom Display.



1 Lösen Sie die vier Muttern und die Schraube des Display-Schutzgehäuses.

2 Tauschen Sie die Displayeinheit aus.

3 Setzen Sie die transparente Gummidichtung ein.

4 Falls vorhanden, entfernen Sie die schwarze Gummidichtung.

i Für den Zusammenbau befolgen Sie diese Schritte in umgekehrter Reihenfolge.

